

## Cheshire

CHE-N-xx-OF


 **Traditional double-ended bath**

- Made from QUARRYCAST™
  - One piece casting of Volcanic Limestone™ and resin
  - Harder & more durable than acrylic
- Easy clean high gloss finish
- Exterior can be painted
- 25 year guarantee
- Available in six standard paint finishes, or explore our spectrum of new RAL colours in gloss or matt finishes

 **Traditionelle symmetrische Badewanne**

- Hergestellt aus QUARRYCAST™
  - Ein Gussteil aus seltenem vulkanischen Kalkstein und Harz
  - Härter und haltbarer als Acryl
- Leicht zu reinigende glänzende Oberfläche
- Außenseite überstreichbar
- 25 Jahre Garantie
- Erhältlich in sechs Standardfarben sowie unserem neuen Spektrum an aktuellen RAL-Farben in Glanz oder matt

 **Baignoire traditionnelle double pans**

- Fabriquée en QUARRYCAST™
  - Ensemble d'une pièce en pierre volcanique rare et résine
  - Matériau plus dur et plus résistant que l'acrylique
- Fini ultra brillant, facile à nettoyer
- L'extérieur peut être peint
- Garantie de 25 ans
- Disponible en six finitions de peinture standard. Nous vous proposons également une palette de nouvelles couleurs RAL en finition brillante ou mate

 **Bañera clasica con doble espalda**

- Hecho de QUARRYCAST™
  - Hecho en una pieza de piedra volcánica y resina
  - Más resistente y duradero que acrílico
- Fácil de limpiar y acabado brillante
- El exterior se puede pintar
- 25 años de garantía
- Disponible en seis acabados de pintura estándar. También puede consultar nuestra nueva gama de colores RAL en acabados brillo y mate

 **Vasca tradizionale a doppio schienale**

- Costituito da QUARRYCAST™
  - Un unico pezzo di rara roccia calcarea vulcanica e resina
  - Più robusto e resistente dell'acrilico
- Intensa finitura lucida facile da pulire
- L'esterno può essere verniciato
- 25 anni di garanzia
- Disponibile in sei finiture di verniciatura standard, oppure esplora il nostro spettro di nuovi colori RAL in finiture lucide o opache

 25 years

Guaranteed for residential use for 25 years\*  
 25 Jahre Garantie bei privater Nutzung  
 25 ans de garantie pour un usage domestique  
 Garantía de 25 años para uso domestico  
 La sicurezza garantita per uso residenziale per 25 anni

 8 years

Guaranteed for commercial use for 8 years\*  
 8 Jahre Garantie bei gewerblicher Nutzung  
 8 ans de garantie pour un usage commercial  
 Garantía de 8 años para uso comercial  
 La sicurezza garantita per uso commerciale per 8 anni

\* QUARRYCAST™ white products only. Paint finish exterior guaranteed for 2 years.

\* Nur auf weiße QUARRYCAST™ Produkte. Auf Aussenlackierung gibt es 2 Jahre Garantie.

\* Uniquement pour les produits en QUARRYCAST™ blanc. Pour les finitions extérieures peintes la garantie est de 2 ans.

\* Solo sobre productos en QUARRYCAST™ blanco. Acabados de pintura exterior tienen una garantía de 2 años.

\* Solo per prodotti bianchi in QUARRYCAST™. Finitura esteriore dipinta garantita per due anni.

# Cheshire

CHE-N-xx-OF

## Special Options/Sonderoptionen/Options spéciales/Opciones especiales/Opzioni speciali



### External finish

Use codes on right to determine SKU.

The colours shown here are not exact representations.

Verwenden Sie die Kodierung auf der rechten Seite um den SKU zu bestimmen. Die hier abgebildeten Farben sind möglicherweise nicht genau Darstellungen.

Utiliser le code à droite pour déterminer la référence produit.

La couleur présentée n'est pas la nuance réelle.

Utiliza el código a la derecha para determinar el SKU.

Los colores presentado aquí, pueden variar a la realidad.

Utilizza i codici sulla destra per determinare il prodotto.

I colori mostrati non sono esattamente gli stessi.



CHE-N-SW-OF



CHE-N-MW-OF



CHE-N-BK-OF



CHE-N-GR-OF



CHE-N-MB-OF



CHE-N-AN-OF



CHE-N-SG-OF

SW QUARRYCAST™ White / QUARRYCAST™ weiß / QUARRYCAST™ blanc / QUARRYCAST™ blanco / QUARRYCAST™ bianco

MW Matt white / Weißer mattlack / Blanc mat / Blanco mate / Bianco opaco

BK Gloss black / Schwarzer Glanzlack / Noir brillant / Negro brillante / Nero lucido

GR Light grey / Hellgrau / Gris clair / Gris claro / Grigio chiaro

MB Matt black / Schwarzer Mattlack / Noir mat / Negro mate / Nero opaco

AN Anthracite / Anthrazit / Gris anthracite / Antracita / Anthracite

SG Stone grey / Steingrau / Gris pietra / Gris pierre / Grigio pietra

### RAL colours



Also available in a spectrum of new RAL colours in gloss or matt finishes.

For more information visit [www.vandabaths.com](http://www.vandabaths.com).

Auch in einer Vielzahl neuer RAL-Farben in Glanz oder Matt erhältlich.

Weitere Informationen unter [www.vandabaths.com](http://www.vandabaths.com).

Egalement disponible dans toute une palette de nouvelles couleurs RAL pour les finitions brillantes ou mates.

Pour davantage d'informations, rendez-vous sur [www.vandabaths.com](http://www.vandabaths.com).

También disponible en una gama de colores RAL Nuevos, con acabados en brillo o mate.

Para más información, visite [www.vandabaths.com](http://www.vandabaths.com).

Disponibile inoltre in uno spettro di nuovi colori RAL, in finitura lucida o opaca.

Per maggiori informazioni visita [www.vandabaths.com](http://www.vandabaths.com).



### Feet

Feet are supplied in the same colour as bath as standard.

Standard werden die Füße in der gleichen Farbe wie die Wanne geliefert.

Les pieds fournis seront de la même couleur que la baignoire.

Como estándar, los pies se suministran en el mismo color que la bañera.

I piedini sono forniti nello stesso colore della vasca.



FT-CHE-WH



FT-CHE-PC



FT-CHE-PB



FT-CHE-BN



FT-CHE-PN



FT-CHE-SW

WH White metal / Metall weiß / Métal blanc / de color blanco / metallo bianco

PC Polished chrome / Chrom poliert / Chromé / Cromado brillante / Cromo metallico lucidato

PB Polished Brass / Messing poliert / Doré / Latón pulido / ottone lucidato

BN Brushed nickel / Nickel gebürstet / Nickel mat / Niquel satinado / nickel spazzolato

PN Polished nickel / Nickel poliert / Nickel brillant / Niquel brillante / nickel lucidato

SW QUARRYCAST™ White / weiß / blanc / de color blanco / bianchi

### Recommended: K30/K31



K30

K31



No overflow hole  
Ohne Überlauf  
Sans trou de trop-plein  
Sin agujero rebosadero  
Senza troppopieno



Overflow hole  
Mit Überlauf  
Avec trou de trop-plein  
Con agujero rebosadero  
Troppopieno

### Related collections

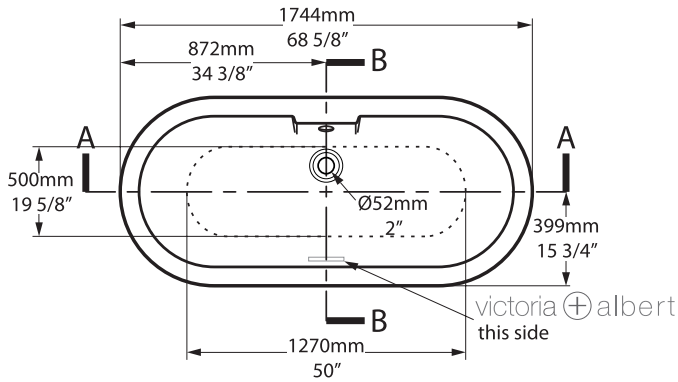


Lario 100 vanity

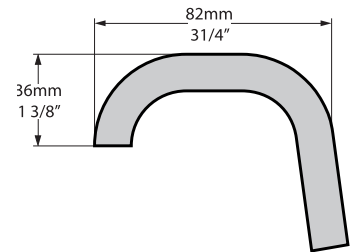
# Cheshire

CHE-N-xx-OF

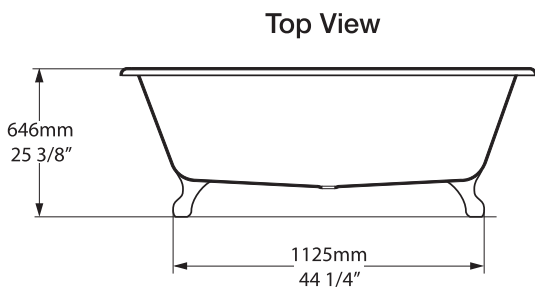
Top view



Rim Detail



Side view

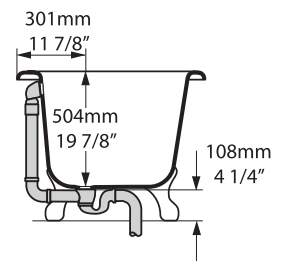


Front view

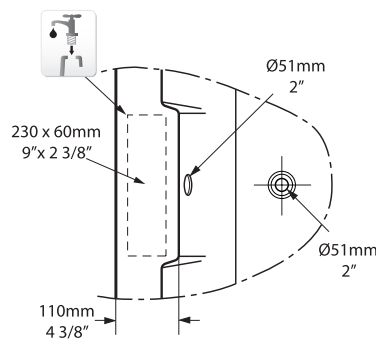
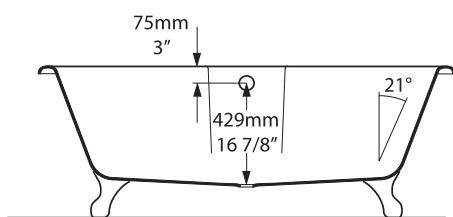


Section BB

Shown with K31 waste kit

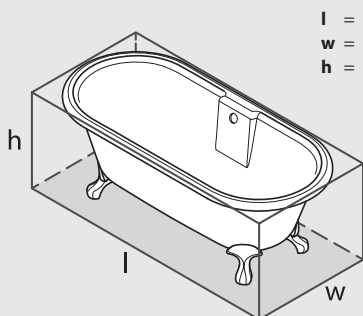


Section AA

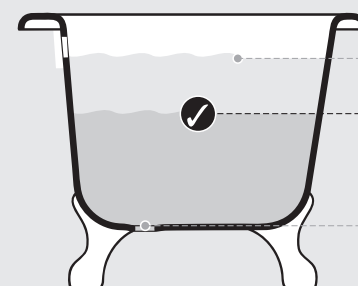


Tap holes can be drilled by installer  
 Armaturenlöcher können leicht vom Installateur  
 gebohrt werden  
 Les trous de robinetterie peuvent être percés  
 par l'installateur  
 Pueden ser perforados por el instalador  
 I fori per rubinetti possono essere  
 perforati dall'installatore

\*All measurements subject to +/-5% tolerance



l = 1744mm / 68<sup>5</sup>/<sub>8</sub>"  
 w = 798mm / 31<sup>3</sup>/<sub>8</sub>"  
 h = 646mm / 25<sup>3</sup>/<sub>8</sub>"



334 KG 273 ltr  
 206 KG 145 ltr  
 61 KG 0 ltr



.dwg | .dxf | .skp www.vandabaths.com



Massachusetts Code: Approved  
 cUPC listing by IAPMO: File No. 6574



VA/1204/08/Jan19